

HPV10001 DIN Hutschiene

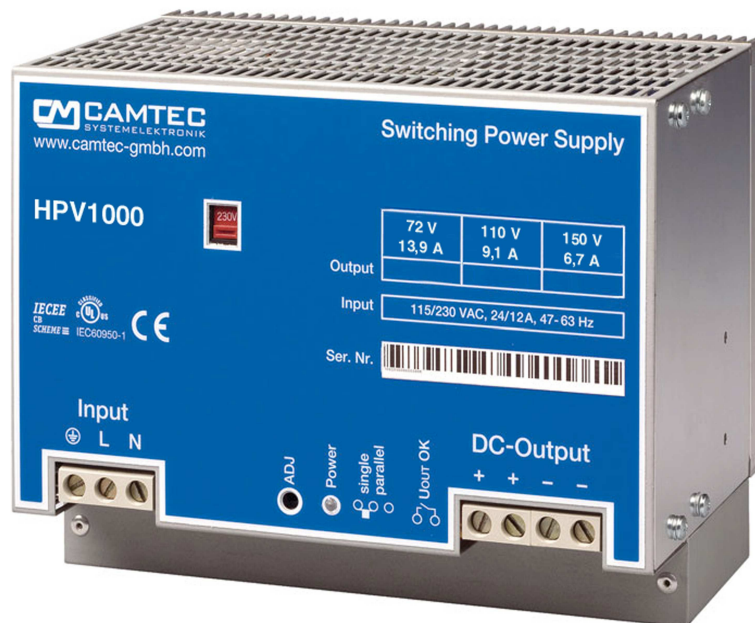
Made in Germany

1000 Watt Schaltnetzteil -20...+70°C

Einzelanschluss: 72,110,150,220,300Vdc

Kurzspezifikation:

- Metallgehäuse
- Wirkungsgrad bis zu 93% typisch
- -20°C...+60°C bei Vollast
- Geregelter Lüfter
- Galvanisch getrennt
- Dauerhaft kurzschlussfest
- Überspannung- & unterspannungsfest
- Sanftanlauf % selbstrücksellend
- Netzausfallüberbrückung >30ms
- Leerlaufsicher dauerhaft
- Netzeingang 115/230Vac
- EMI/EMS EN61000-6-2,3, EN55022 class B
- IEC(EN)60950-1
- Seriell & parallel schaltbar
- Hutschiene TS35mm
- Federzugklemmen 0,5...12mm²
- 24 Stunden Langzeittest
- Hoch verfügbar, Schock & vibrationssicher



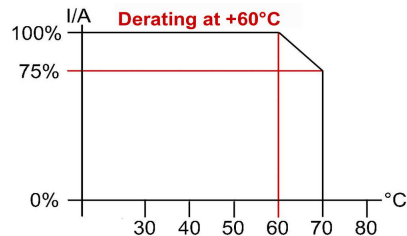
In accordance with IEC60950-1

S.1/2 11.11B

AC Eingang	90..132Vac / 184..265Vac , 47...63Hz , 250...375Vdc				
AC Netzspannung	115Vac <16.8A 230Vac <9A				
DC Ausgang	72V	110V	150V	220V	300V*
DC Dauerstrom	13.9A (1000W)	9.1A (1000W)	6.7A (1000W)	4.55A (1000W)	3.33A (1000W)
Ripple [mVpp] ^{230Vac}	200 (20MHz)	250 (20MHz)	250 (20MHz)	300 (20MHz)	400 (20MHz)
DC Einstellbereich	58...86V	86...132V	132...180V	180...240V	264...360V
Bestellhinweis:	HPV10001.Ua+(T= Hutschiene ; W= Wandmontage) Beispiel: 150V Hutschiene = HPV10001.150T				

*upon request

Toleranz	± 1%
Last Ausregelung	< ± 0.1% 10-100%, 100-10%
Stabilität bei Laständerung	<1ms 10-100%, 100-10%
Grundlast	Keine
Wirkungsgrad typisch	Bis zu 93%
Strombegrenzung	1,05x I _{rated} , auto recovery
Überspannungssicherheit	140% of U _{out} , auto recovery
Kurzschlussfest	Dauerhaft
Temperatur Kontrolle	Ja
Netzausfallüberbrückung	> 30ms
Einschaltstrom (230Vac)	< 162A
Sanftanlauf	100ms typisch
Kühlung	Temp.kontroll.Lüfter (EBM-Papst)
Betriebstemperatur	- 20°C ...+70°C
Lagertemperatur	- 40°C ...+85°C
EMI	EN55022 class B
EMS	EN61000-6-2,3
Sicherheit	cUL60950, EN60950-1
Sicherheitsklasse 1(A)	VDE0805, VDE0100
Kriechstrecken	> 8mm
Eingangs-/Ausgangs isolation	Galvaniosch getrennt
Power Good Relais	Nicht verfügbar
MTBF IEC61709	400000h
Abmessungen (HxBxT)	156x200x118.5mm
Gewicht	3000g
Federzugklemmen	Feindrähtig 0,5...12mm ²
Optionen für Telekom & Militäreinsatz auf Anfrage	



Terminal Connects:

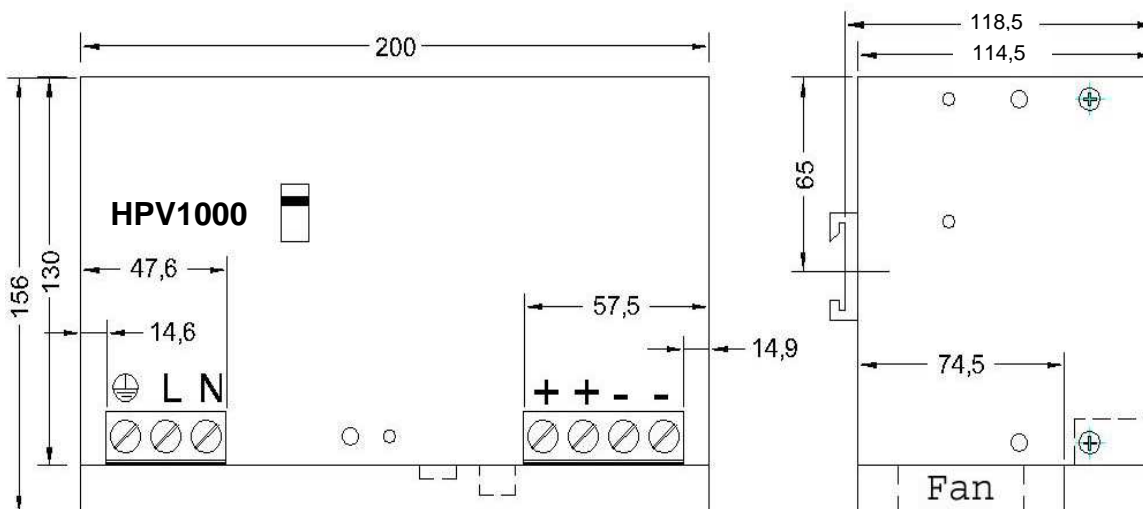
- SK1
- 1 = GND
 - 2 = L
 - 3 = N
- SK2
- 1 = DC +
 - 2 = DC +
 - 3 = DC -
 - 4 = DC -

Camtec-Konzept:

Die Camtec Netzteil-Serie bietet hohe Leistung auf kleinem Raum. Camtec verfolgt konsequent höchste Produktqualität und den Einsatz der führenden Marken-Bauelemente. Beispielsweise der Einsatz von 125°C High-End Elkos an exponierter Stelle und das fortschrittliche thermische Design, erlauben einen lüfterlosen Betrieb bei gleichzeitig außergewöhnlicher Lebensdauer. Unsere Produkte werden ausschließlich im eigenen Werk in Deutschland hergestellt.

Paralleler und serieller Betrieb:

Camtec-Netzteilen gleichen Typs und gleicher Ausgangsspannung können entweder parallel oder seriell betrieben werden. Eine Beschaltung mit externen Bauelementen ist normalerweise unnötig. Stellen Sie sicher, dass die Ausgangsspannungen ±1% genau abgeglichen sind. Verwenden Sie gleichlange Anschlussleitungen zur Last. Wir empfehlen eine Verkabelung auf Sternpunkt oder Power-Bars. Beachten Sie im seriellen Betrieb die Grenzen der Sicherheitsvorschriften für gefährliche Spannungen.



S.2/2 11.11B